

INTERRUTTORE ELETTRICO A PEDALE

ELECTRIC FOOTSWITCH



CARATTERISTICHE GENERALI
INVOLUCRO

Coperchio in materiale termoplastico
Fondo in acciaio verniciato nero

GRADO DI INQUINAMENTO

2

ISOLANTE INTERNO

Materiale termoplastico

LUNGHEZZE CAVO

2 - 2,5 - 3 m

SEZIONI CAVO

0,50 (H03VV)
0,75 - 1 mm² (H05VV)

CORRENTI DI LAVORO

2 A 24 V~
6(3) - 10(3) A 250 V~

TENSIONE NOMINALE DI TENUTA AD IMPULSO

2,5kV

TEMPERATURA AMBIENTE

T55

VITA MECCANICA

6.000.000 di cicli

FORZA DI AZIONAMENTO

24 N

GRADO DI PROTEZIONE

IP 20

GENERAL FEATURES
ENCLOSURE

Cover in thermoplastic material
Bottom in black painted steel

POLLUTION DEGREE

2

INTERNAL INSULATOR

Thermoplastic material

CABLE LENGTHS

2 - 2,5 - 3 m

CABLE SECTIONS

0,50 (H03VV)
0,75 - 1 mm² (H05VV)

RATING

2 A 24 V~
6(3) - 10(3) A 250 V~

RATED IMPULSE WITHSTAND VOLTAGE

2,5kV

AMBIENT TEMPERATURE

T55

MECHANICAL LIFE

6.000.000 cycles

OPERATING FORCE

24 N

PROTECTION DEGREE

IP 20

NORME

L'interruttore è conforme alle seguenti norme:

EN 61058 - 1:2002+ A2:2008

EN 61058 - 2 - 1:1993 + A1:1996 + A11:2002

In base a quanto previsto dalle direttive CE:

2006/95/EC 93/68/CEE

STANDARDS

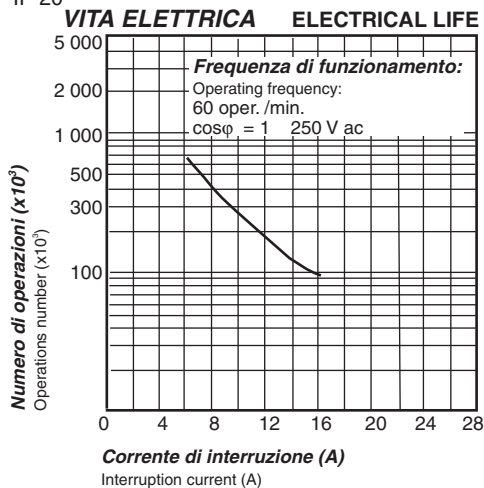
The footswitch is in compliance with the following standards:

EN 61058 - 1:2002+ A2:2008

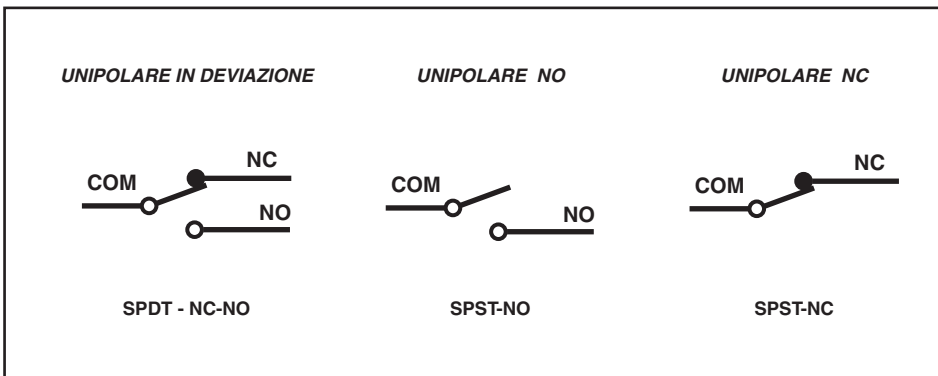
EN 61058 - 2 - 1:1993 + A1:1996 + A11:2002

As set forth in EC directives:

2006/95/EC 93/68/EEC

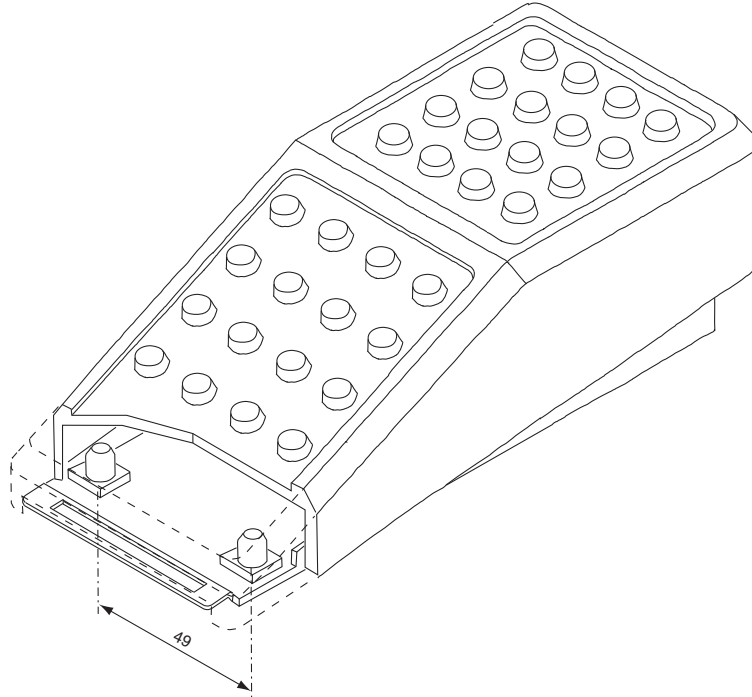


CONFIGURAZIONE CONTATTI CONTACTS CONFIGURATION





DIMA DI FORATURA
SPACING OF MOUNTING HOLES



GUIDA ALLA SCELTA
SELECTION GUIDE

TIPO TYPE	LUNGHEZZE CAVO CABLE LENGTHS	SCHEMA ELETTRICO ELECTRICAL SCHEME	CORRENTI DI LAVORO RATING	COLORI COLOURS	ACCESSORI OPZIONALI OPTIONALS	①	LUNGHEZZE CAVO CABLE LENGTHS	CABLE LENGTHS	
PM	00	D	2	N	F	00	senza cavo	without cable	
	20					2 m	2 m		
	25	NO	6(3)	R	J	25	2,5 m	2,5 m	
	30					3 m	3 m		
	30					NC	10(3)	X	30
	①	②	③	④	⑤				
						②	SCHEMA ELETTRICO	ELECTRICAL SCHEME	
						D	Deviazione	Deviation	SPDT-NC-NO
						NO	Normalmente aperto	Normally open	SFST-NO
						NC	Normalmente chiuso	Normally closed	SPST-NC
						③	CORRENTI DI LAVORO	RATING	
						2	2 A con cavo con jack	2 A with cable with jack	H03VV-F sez. 0,50 mm ²
						6(3)	6(3) A con cavo	6(3) A with cable	H05VV-F sez. 0,75 mm ²
						10(3)	10(3) A con cavo	10(3) A with cable	H05VV-F sez. 1 mm ²
						④	COLORI	COLOURS	
						N	Nero	Black	
						R	Rosso	Red	
						⑤	ACCESSORI OPZIONALI	OPTIONALS	
						F	Bussola per fissaggio	Fixing fasteners	
						J	Jack 6,3 mono	Jack 6,3 mono	
						X	Esecuzioni speciali	Custom construction	

ESEMPIO EXAMPLE

PM - - - = PM - 20NO6 - R
 ① ② ③ ④ ⑤